

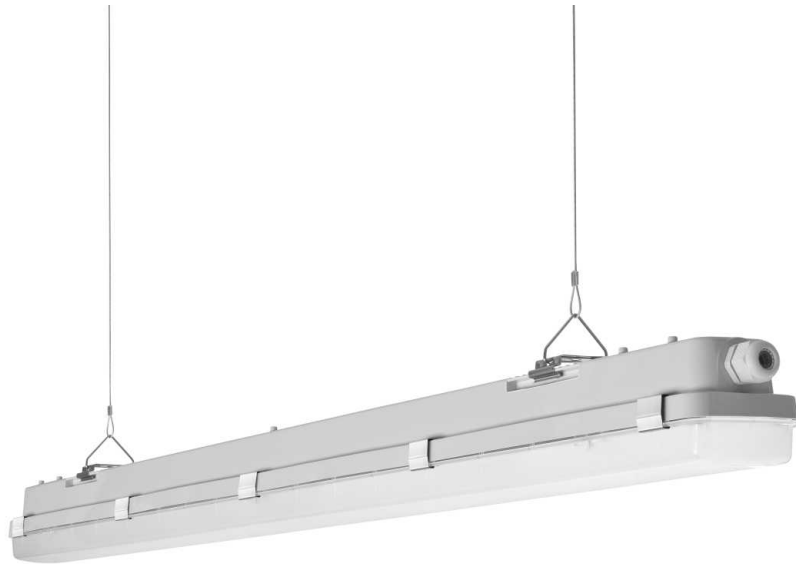


Industriebeleuchtung mit effizienter LED-Technologie

TYTAN LED - Vielseitige luftdichte Feuchtraumleuchte
Industrie, Produktion, Logistik und Outdoor

protec ⁺ **ENERGYPLUS** GmbH

TYTAN LED PRO



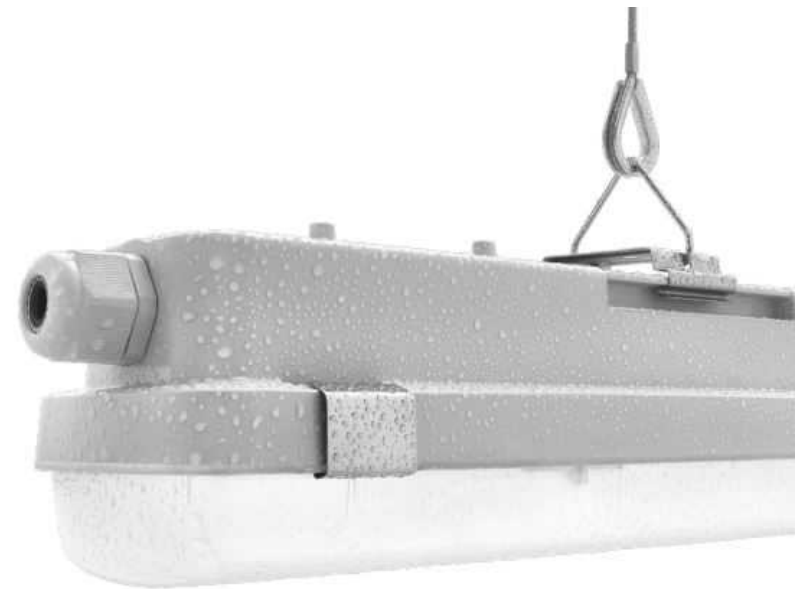
Die Leuchte ist mit einem speziellen Netzteil mit dediziertem Mikroswitch ausgestattet. Dank diesem entscheidet der Kunde selbständig über das Niveau des Lichtstroms und der Lampenleistung. Im Sortiment sind 4 Lampen erhältlich, die 16 Kombinationen bieten - Versionen von Leuchtenleistung und Lichtstrom.

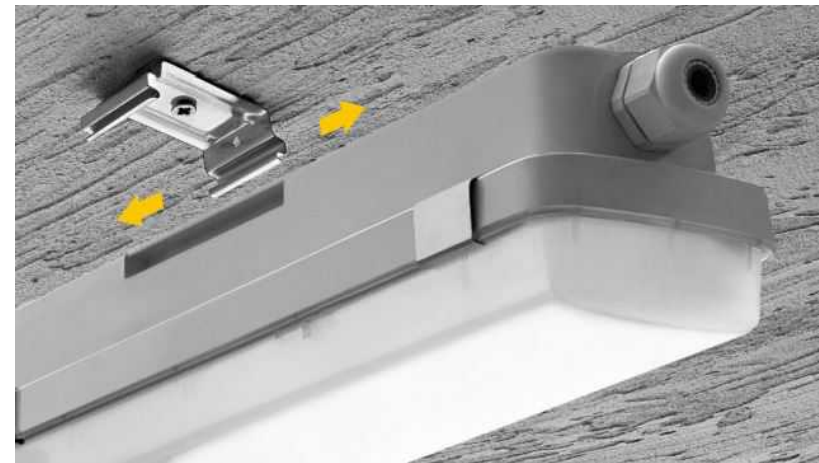
HOHE SCHUTZART UND LANGLEBIG

Lampen aus der TYTAN LED Familie können mit Erfolg in Bereichen mit erhöhter Feuchtigkeit und Staubbildung eingesetzt werden. Dank den eingeführten Konstruktionslösungen, zeichnen sie sich durch die Schutzart IP66 und IP67 (Version PRO und MULTI) aus. Basis und Diffusor wurden aus Polycarbonat hergestellt, was der Lampe eine sehr hohe Schlagfestigkeitsklasse IK09 gewährleistet.

Technische Details:

- Nennleistung [W]: 13 - 59
- Lichtstrom [lm]: 2.500 - 10.900
- Dichtheitsgrad: IP67
- Schlagfestigkeitsklasse: IK09
- Farbtemperatur [K]: 4000
- SDCM: ≤ 3
- Farbwiedergabeindex: Ra>80
- Gehäusematerial: PC
- Montage: Aufputz, Hängend
- Zertifikate PZH, HACCP
- Abmessungen (H/B/T/H) [mm]: 1152/85/80; 1432/85/80





Bequeme und regulierte Aufputzmontage Schnelle Befestigung der Leuchte

Die Leuchte wurde so entworfen, damit ihre Montage maximal schnell und einfach ist. Die Anwendung eines abgehängten Lichtelements, Schnellanschlüsse und Halterung mit Montagetoleranz sind Vorzüge, die sich wesentlich auf die Zeitersparnis bei Montage und Service der Lampen auswirken.

100 mm Toleranz bei der Montage

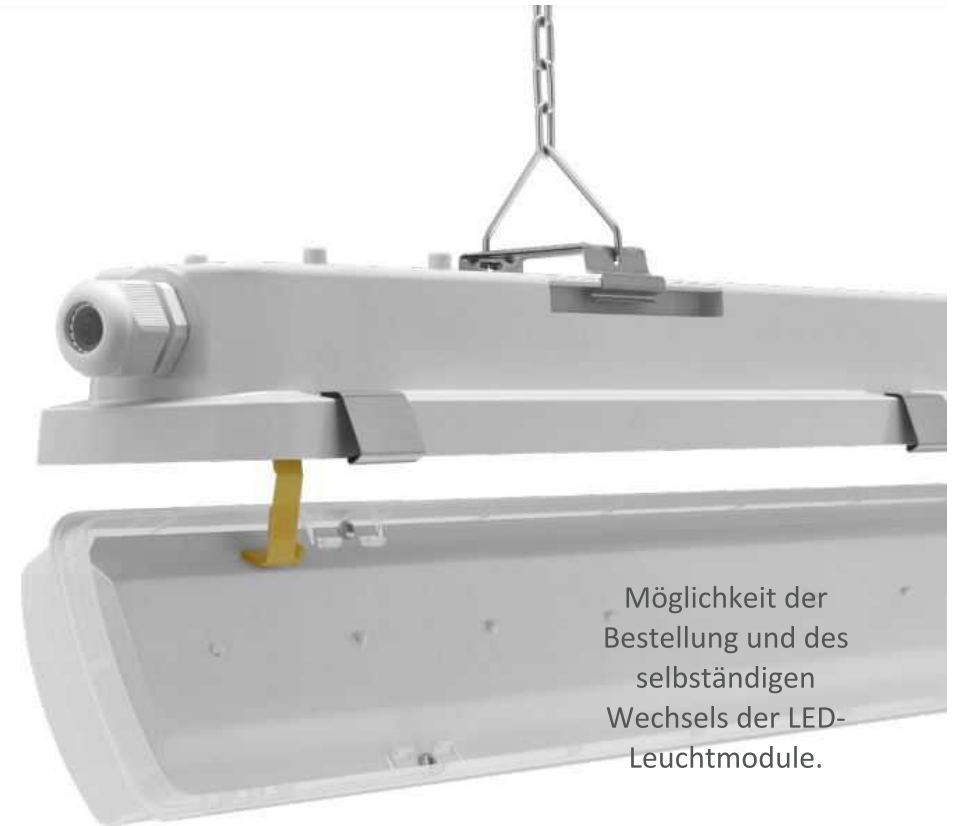
Um die Aufputzmontage der Lampe maximal zu erleichtern und zu beschleunigen, wurden einstellbare Halterungen eingeführt, mit einer Montagetoleranz von +/- 50 mm



INNOVATIV UND NACHHALTIG

Dank dem speziellen Mikroswitch entscheiden Sie selbständig über das **Niveau des Lichtstroms und der Lampenleistung**. Die Priorität kann die Erzielung eines entsprechend hohen Werts des Lichtstroms oder der Stromersparnis sein. Diese Lösung ist besonders an Stellen praktisch, an denen sich die Nutzungsweise des beleuchteten Raums ändert, und zusammen mit ihr die Normen und Bedürfnisse in Bezug auf die Beleuchtung.

Die MULTI Funktion erlaubt die selbständige Steuerung von Leistung und Lichtstrom der Leuchte.



Möglichkeit der Bestellung und des selbständigen Wechsels der LED-Leuchtmodule.

In der TYTAN LED Familie wurde eine innovative Lösung eingesetzt, die auf der Integration des Diffusors mit dem LED-Modul beruht. Dank dessen ist **die Montage und der schnelle Wechsel des gesamten Leuchtmoduls vereinfacht**. Dies ist besonders im Fall des Service oder der effizienten Modernisierung der Leuchten im Laufe der Jahre wichtig - beim Wechsel zu einer modernen Lösung, ohne Notwendigkeit der Demontage der gesamten Lampen.



SEHR HOHE ODER NIEDRIGE TEMPERATUR von 40°C bis +60°

Die für Räume mit erhöhter Temperatur dedizierte Version, selbst bis zu +60 °C, ist TYTAN 2 LED ENDURA PLUS. Sie wird sich in industriellen Anlagen, Bäckereien und überall dort bewähren, wo Wärme im Produktionsverfahren ausgeschieden wird und den Betrieb von Standard-Leuchtenversionen stören könnte. An Stellen mit niedrigen Temperaturen bis zu -40 ° C z. B. in Kühlhäusern, empfehlen wir die Anwendung derselben Version TYTAN 2 LED ENDURA PLUS oder der Version TYTAN 2 LED ENDURA MINUS.





Lassen Sie uns gemeinsam Ihr Leuchtturmprojekt planen.

Jahrzehntelange Erfahrungen, verantwortungsvolles Umweltbewusstsein und ein hohes Engagement bilden die Grundlage für individuelle Lösungen, die in unsere Zeit passen.

Wir erarbeiten nachhaltige Beleuchtungskonzepte für die Bereiche industrielle Hallen, Büro, Shop-Beleuchtung sowie Straßenbeleuchtung.

Wir beraten Sie gerne persönlich und erstellen Ihnen einen auf Ihre Wünsche zugeschnittenen Vorschlag.
Helma Kinninger: +49 (0)171 67 00 244 | Hans Stadler: +49 (0)171 57 13 600

protec  **ENERGYPLUS** GmbH

Hochstraße 33 | 94051 Hauzenberg bei Passau
Tel. +49 (0)8586 97 68 79 | info@protec-led.de

Wir bringen Licht in die Welt
www.protec-led.de